



33 600 710



- sporgenza 183 mm
- snodo sferico 15° orientabile (in ogni direzione)
- Getto circolare con aria
- altezza rubinetteria 98 mm
- altezza fino al rompigitto 63 mm
- diametro foro 35 mm
- 2x tubo flessibile di mandata M 8 x 1 avvitato, tenuta controllata
- portata max 7 l/min

	Cromato	33 600 710-00
	Platinato spazzolato	33 600 710-06

33 600 710

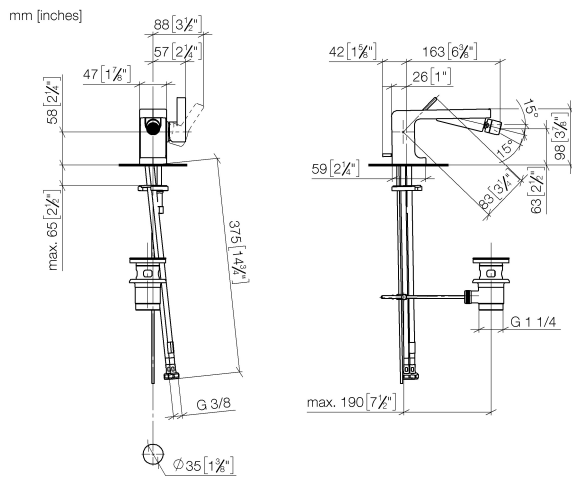


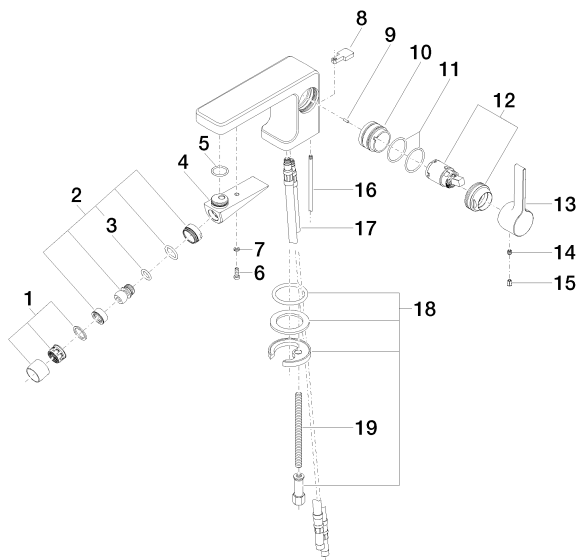
Diagramma di portata



Certificati

WRAS_1804011. LGA_38146. WRAS_240202054.

33 600 710



20 Abbildung 24.11.20.201.2018

Elenco delle parti di ricambio

N.	Codice articolo	Denominazione	Quantità necessaria	Tempo di produzione
1	90 23 01 119 02-00	rompigetto	1	10
2	04 21 40 007 00-00	giunto	1	10
3	90 14 10 011 00 90	guarnizione	1	2
4	09 11 71 080-00	bocca di erogazione	1	60
5	90 14 10 010 00 90	guarnizione	1	2
6	09 30 30 080 90	vite	1	2
7	90 30 11 029 00 90	rondella	1	2
8	09 20 71 030-00	manopola	1	10
9	09 31 11 111 90	perno	1	2
10	09 18 40 095 10 90	bussola	1	2
11	09 14 10 137 90	guarnizione	2	2
12	90 15 05 041 00-00	cartuccia	1	2
13	09 20 71 040-00	manopola	1	10
14	90 31 11 030 00 90	perno	1	2
15	09 31 20 017 90	tappo	1	2
16	09 31 09 080-00	astina	1	10
17	04 30 04 018 00 90	flessibile	2	60
18	04 30 11 038 75 90	set di fissaggio	1	2
19	09 31 11 012 90	perno	1	2
20	90 11 01 001 00-00	scarico	1	10